



MANUEL D'INSTALLATION  
pour CoverAika



Outils pour l'installation de CoverAika.

**Pensez à utiliser un harnais de sécurité tout au long de l'installation.**

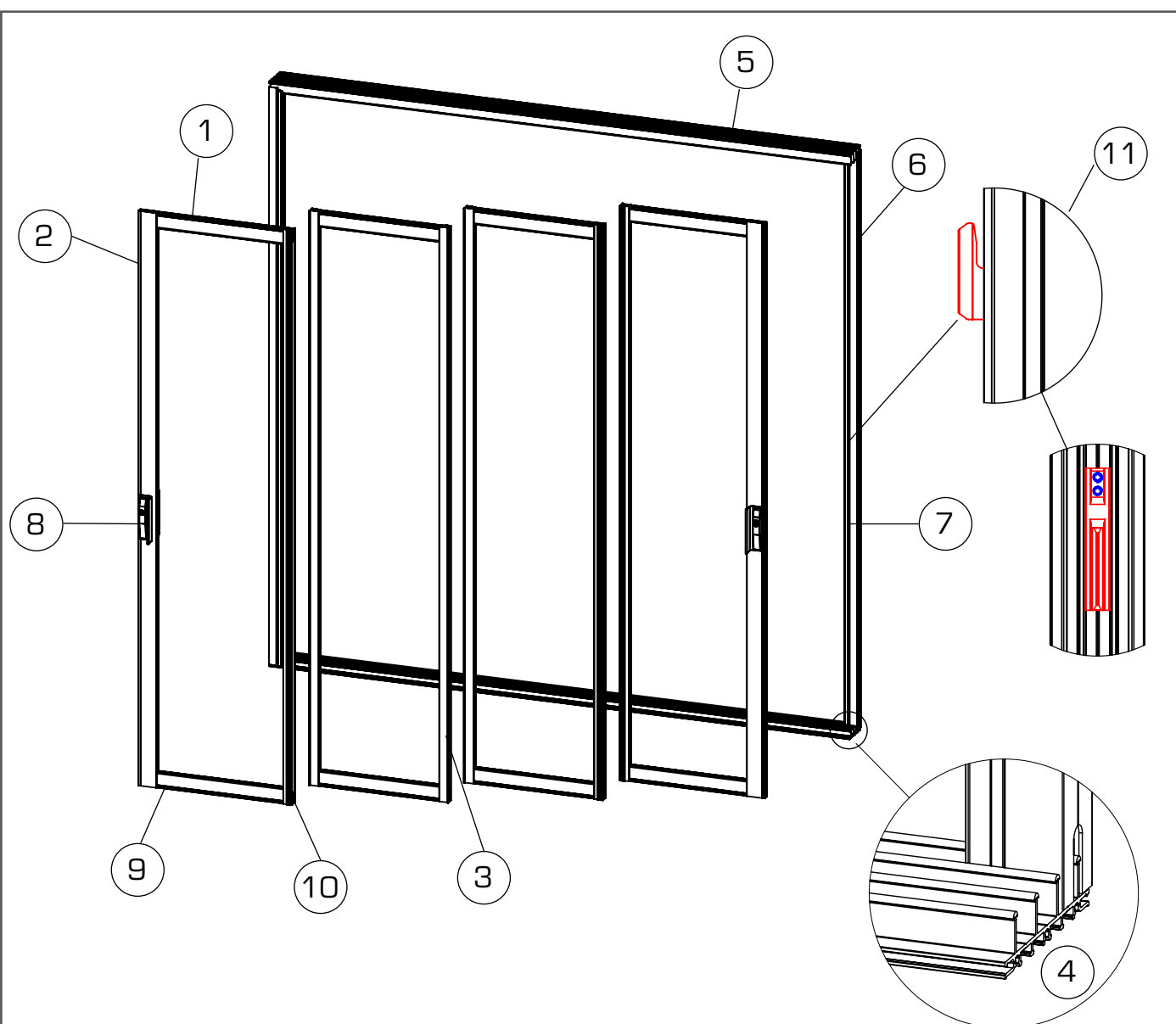
Outils pour l'installation du système :

- Laser (recommandation : laser ligne ou laser point au lieu de ligne à plomb)
- Perceuse à percussion sans fil et tournevis
- Niveau de haute qualité (min. 1,8m), ou niveau au laser pour faciliter l'ajustement
- Set de jigs pour CoverAika (recommandé)
  
- Tête de vis torx
  - 20
  - 25
- Clé Allen
  - 3mm (boulons de verrous)
  - 2mm (crochet de verrouillage)
  
- Marteau
- Lime
- Entretoises de montage

Outils nécessaires pour les finitions :

- Pince à riveter et pop rivets
- Cisailles
- Pistolet à silicone et silicone
- Spray de silicone

## 2. VUE DU SYSTÈME



	Code	Description
1	60-2003	Profilé de vitrage horizontal
2	60-2001	Profilé de verrouillage
3	60-2002	Profilé de vitrage vertical
4	60-1001/03	Profilé de guidage inférieur avec 3 ou 4 rails
5	60-1002/04	Profilé de guidage supérieur avec 3 ou 4 rails
6	60-3001	Profilé en U
7	60-3002	Profilé de régulation
8	60-9001/02/03	Verrou et poignée
9	60-9006	Set de roulette à roulement à billes
10	60-6001	Embout de verrouillage
11	60-9005	Crochet de verrouillage

## 6.VÉRIFICATION DES MESURES DU SYSTÈME

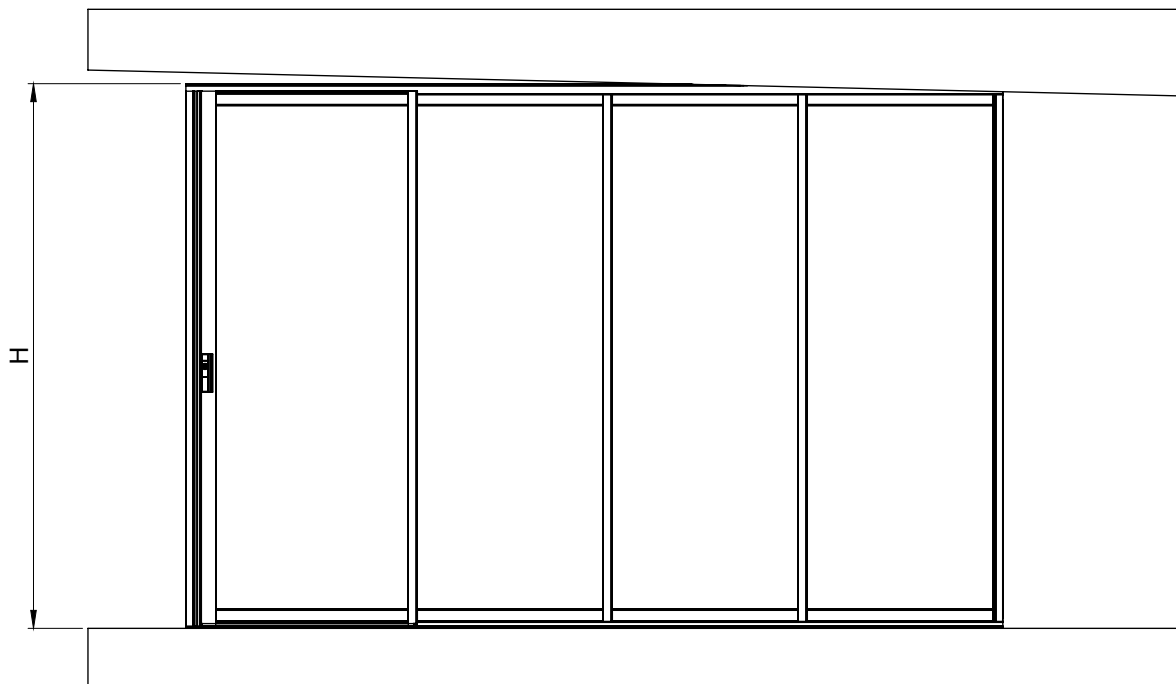
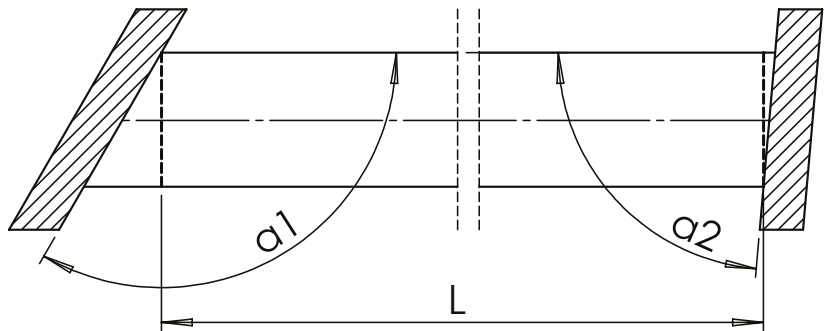
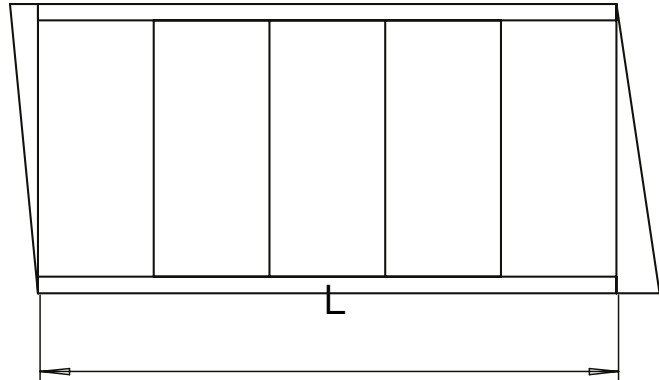
Tout d'abord, prendre la mesure entre le plafond et le sol.

La mesure de système et la plus petite mesure de l'ouverture

**Note : vérifier les dimensions en diagonal**

Spécifier la hauteur en fonction du point le plus bas

La hauteur de système est la hauteur du bais du profilé inférieur au haut du profilé supérieur

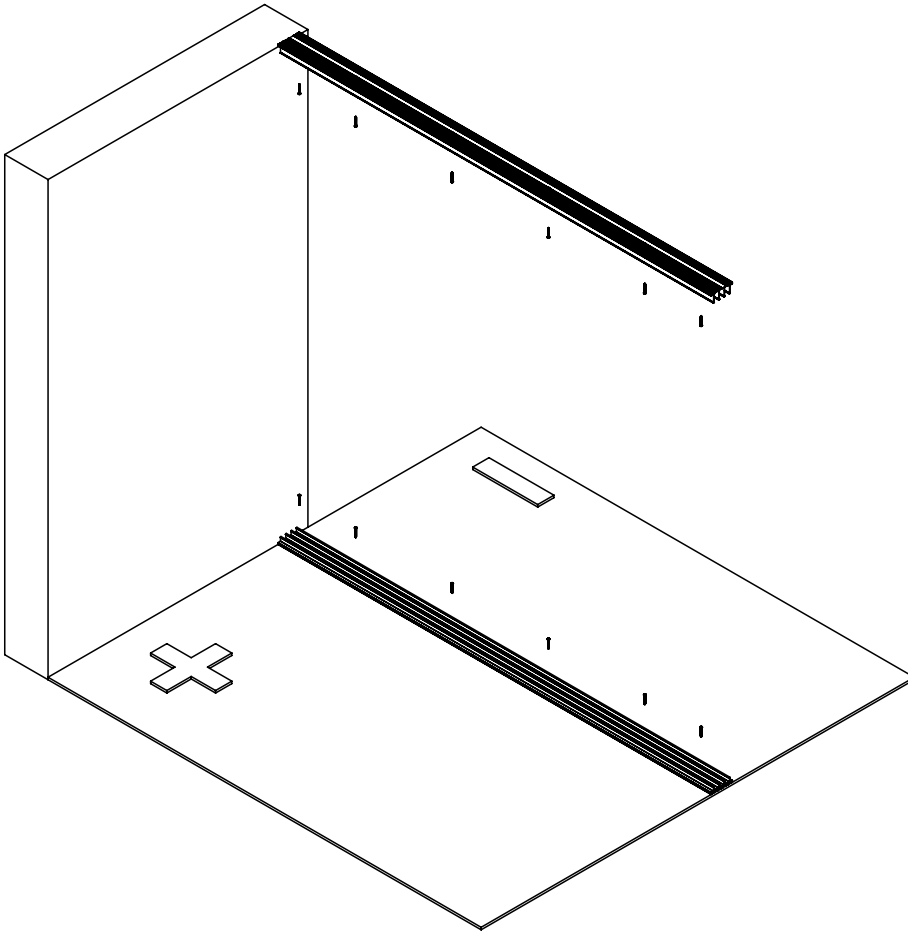


Percer les trous de fixation pour le profilé de guidage supérieur en commençant par le milieu.

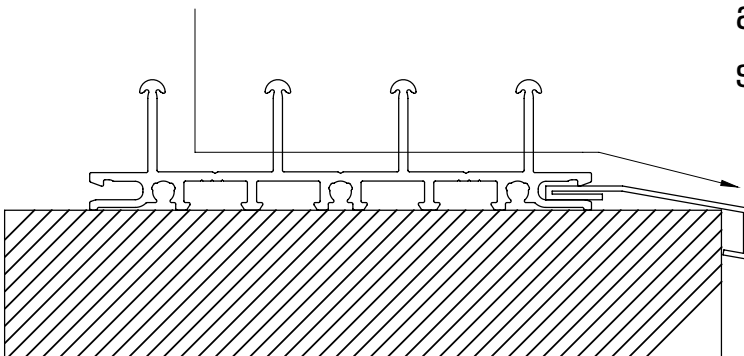
À ce stade, vérifier que le profilé de guidage supérieur est aligné au profilé de guidage inférieur.

Ensuite, percer les autres trous de fixation.

**Les profilés doivent être complètement à niveau.**



Direction du drainage

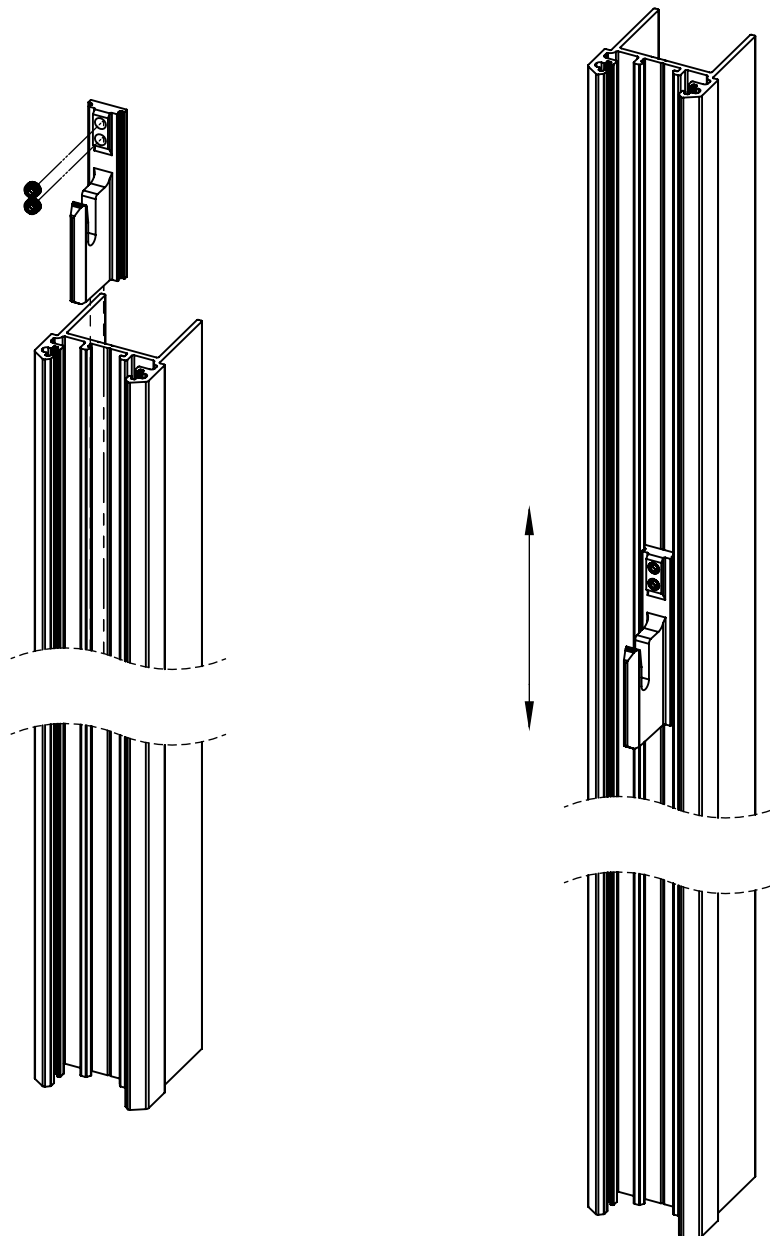


Vérifier la direction du drainage afin que l'eau sorte du système.

Avant de fixer les autres profilés, faire coulisser le crochet de verrouillage dans le profilé de régulation (60-3002).

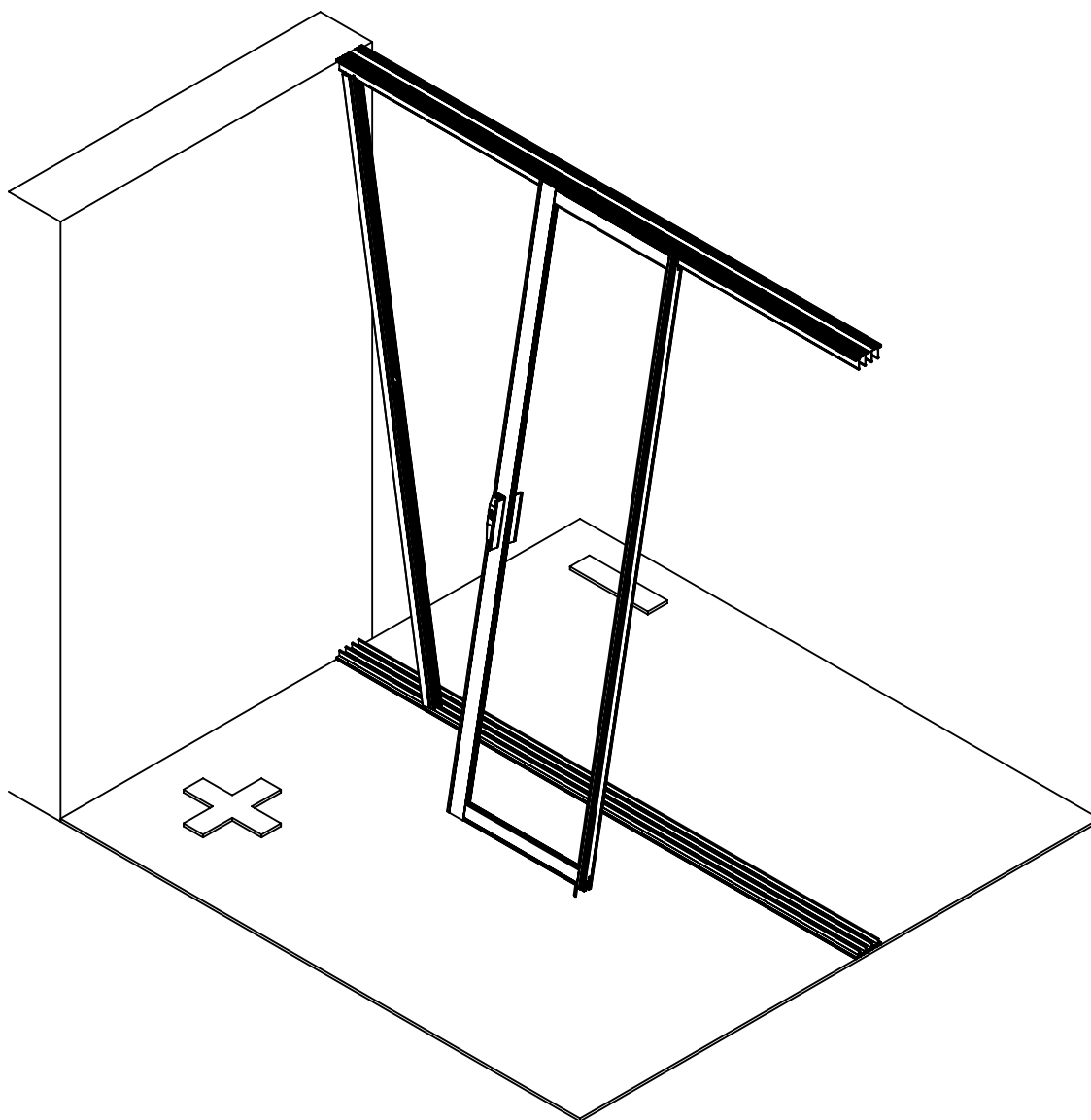
Serrer la vis juste suffisamment afin que le crochet reste en position

Une fois que tous les panneaux sont installés, ajuster la position du crochet de verrouillage.



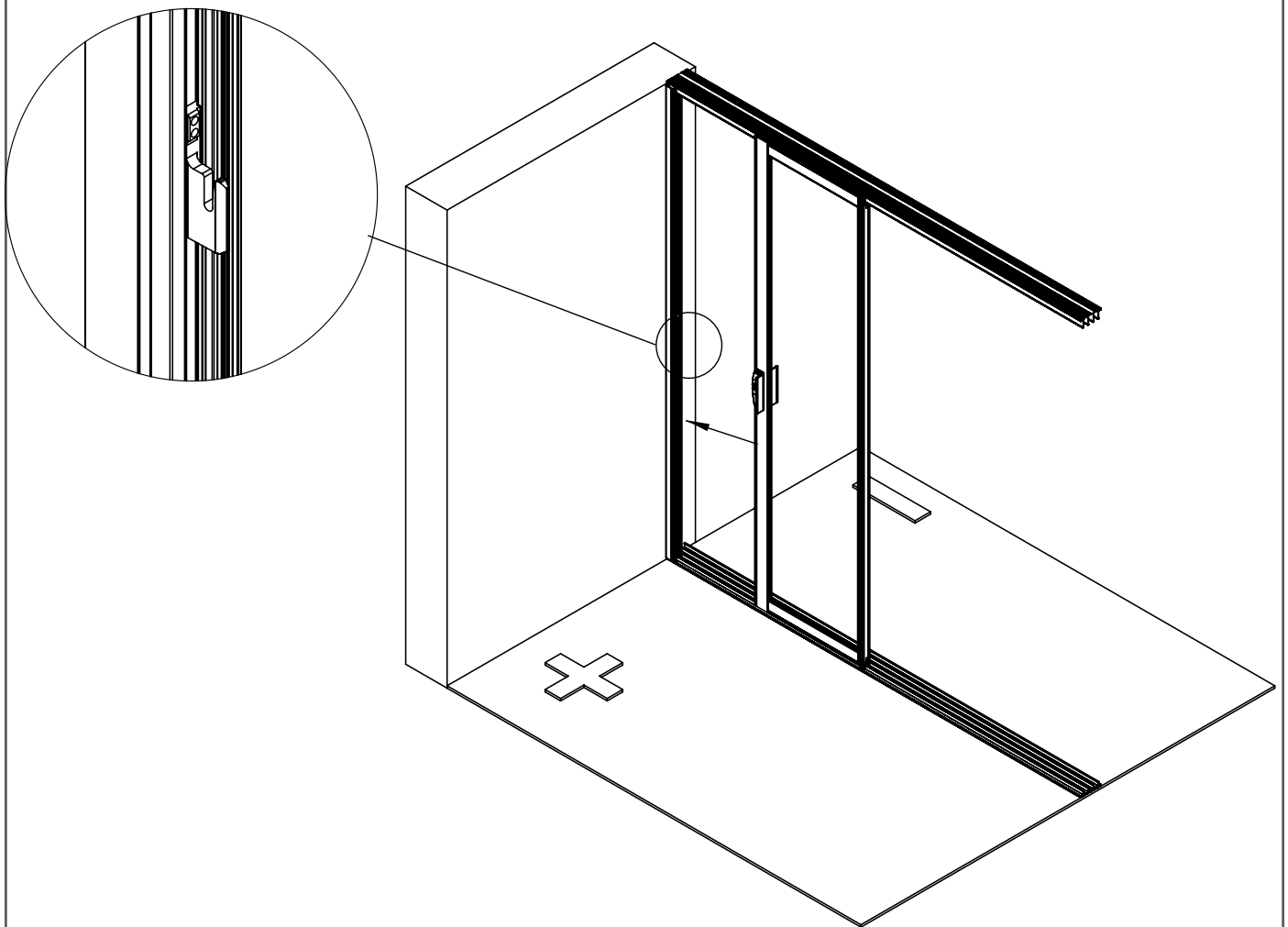
Installation du premier panneau.

Incliner le premier panneau avec le même angle de chaque côté et insérer le dans le profilé supérieur de guidage. Ensuite, placer le panneau dans le profilé de guidage inférieur.



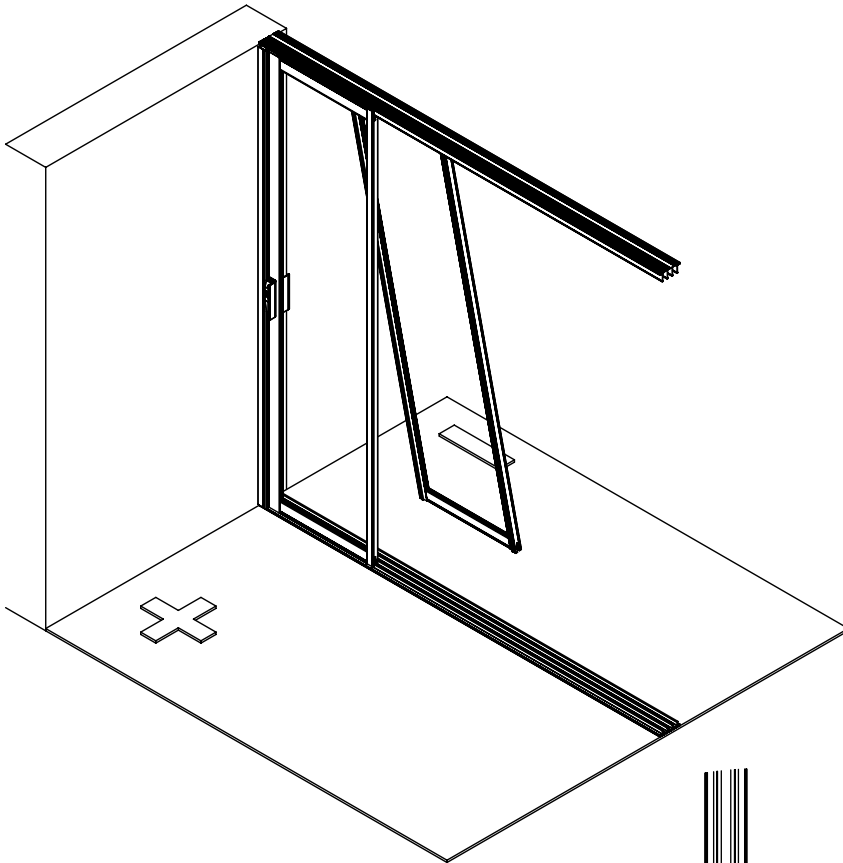


En utilisant les profilés de verrouillage comme référence, fixer les profilés en U et de régulation

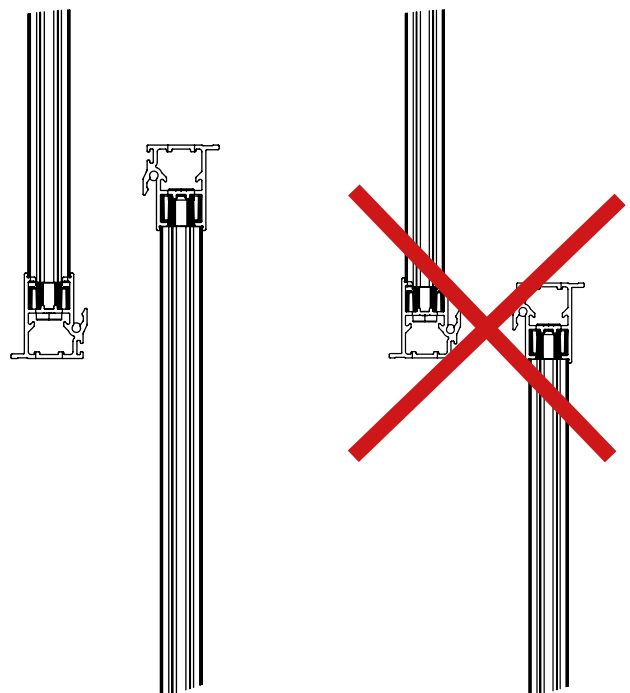


Se placer depuis l'extérieur. Soulever avec précaution le panneau à travers le cadre haut et le placer dans le profilé vertical inférieur jusqu'à ce que les roulettes soient alignés dans le rail.

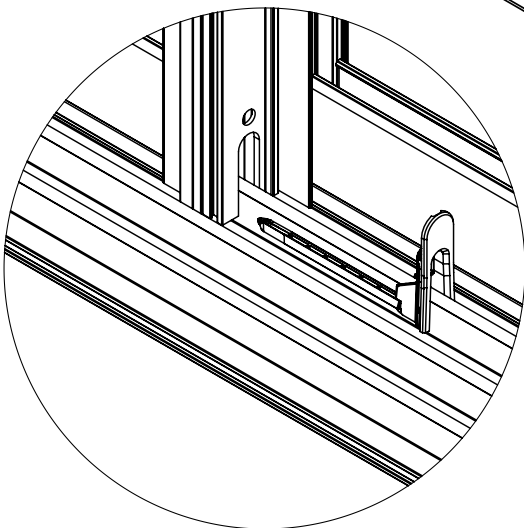
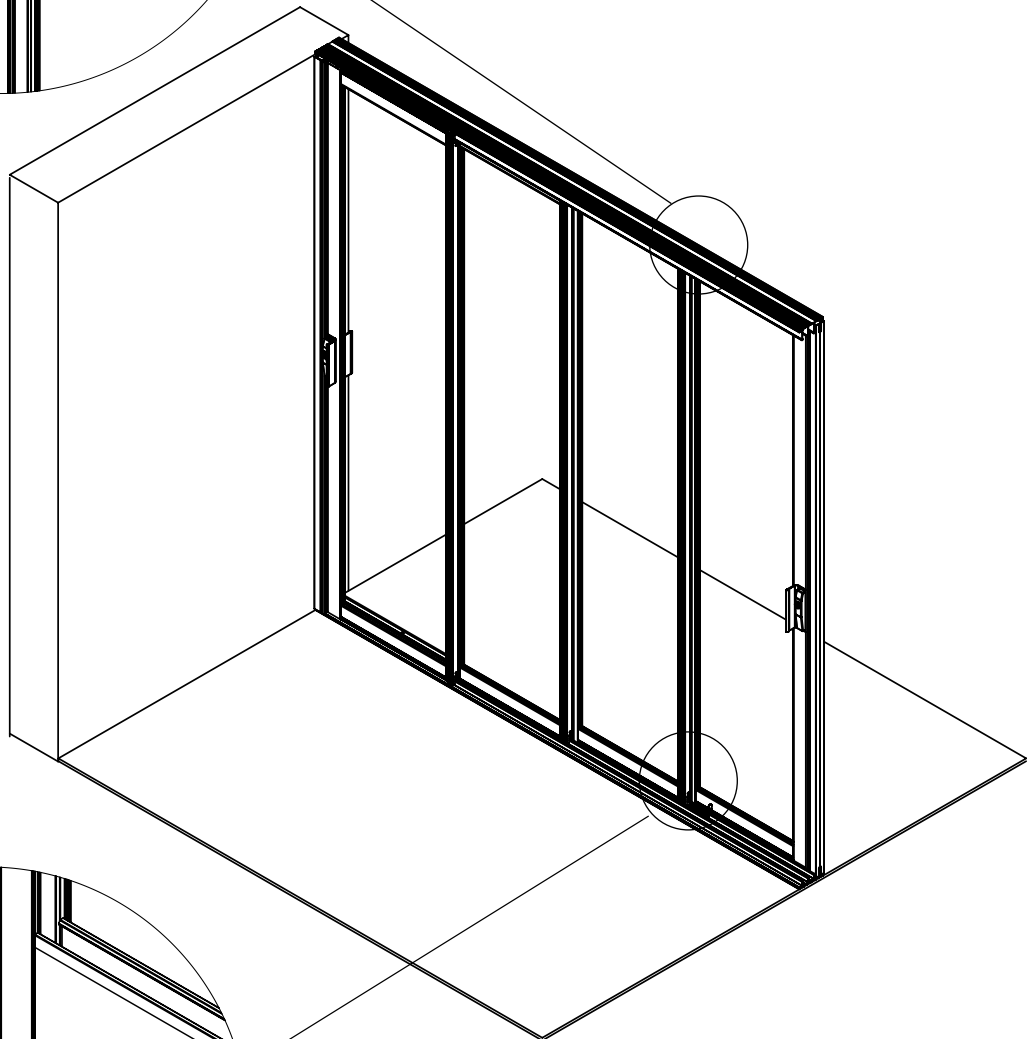
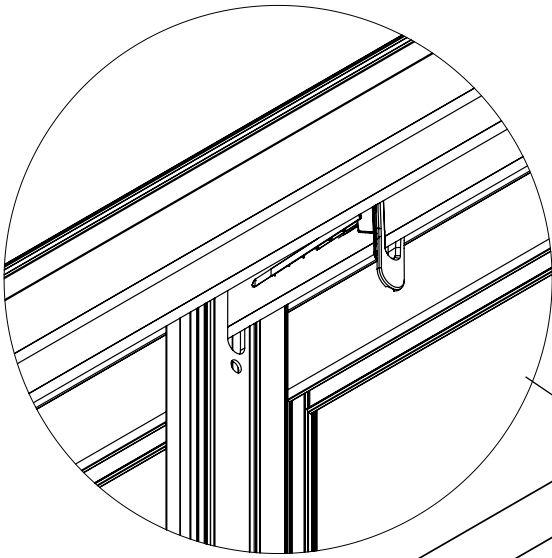
Faire de même avec les autres panneaux



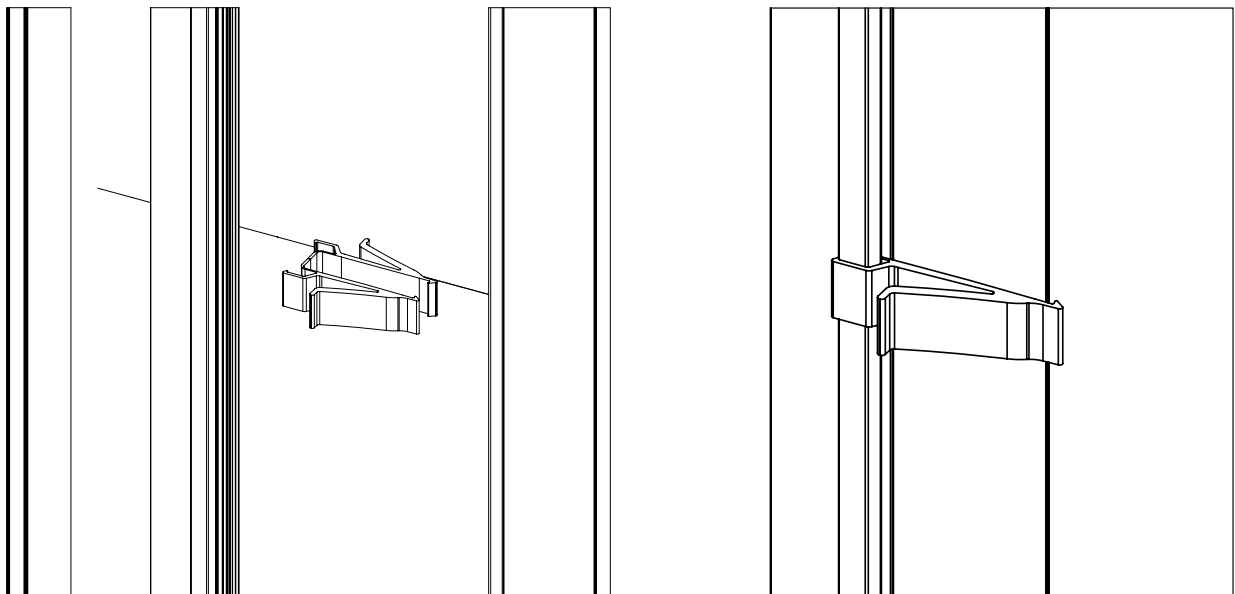
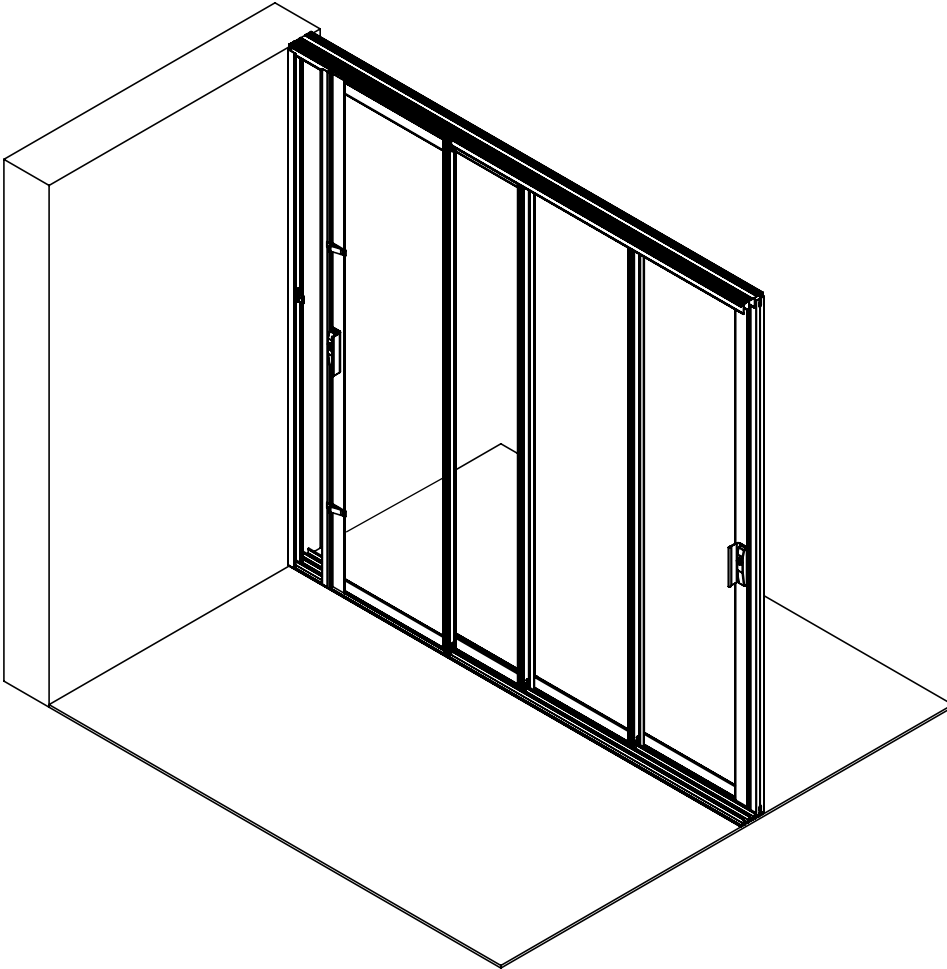
Merci de noter :  
En plaçant les panneaux, veuillez à les aligner en décalé afin de pouvoir les aligner par la suite



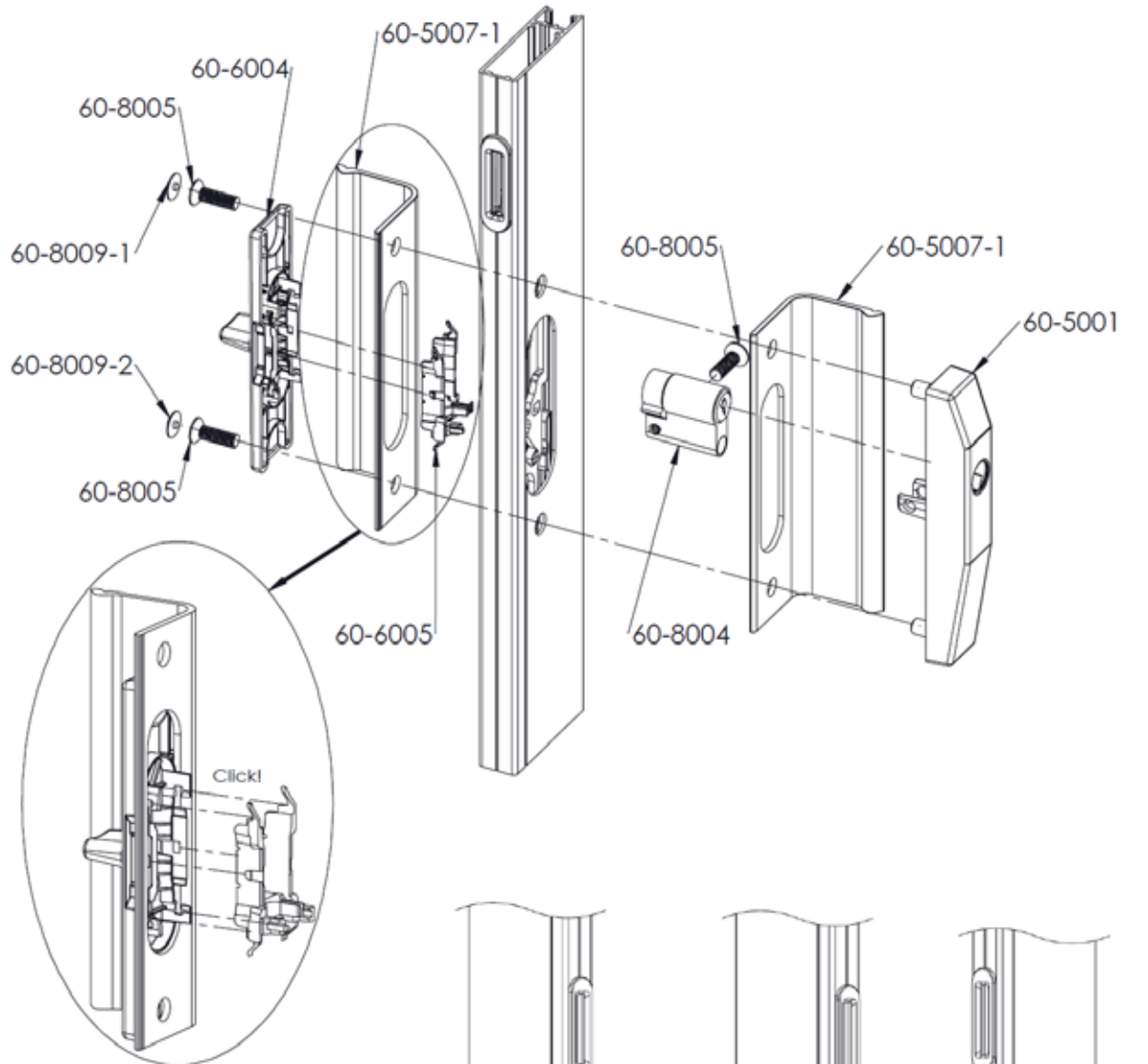
Quand les panneaux sont en place,  
installer les embouts de verrouil-  
lage.  
Coulisser les embouts alignés avec  
le rail correspondant à leur place.



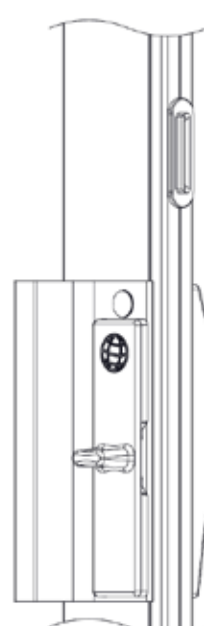
Fixer le profilé de régulation à l'aide  
des jigs spécifiques



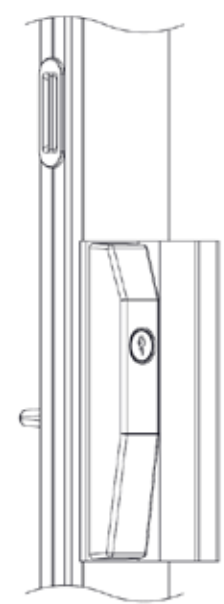
# Installer le verrou



Open



Closed



60-9001  
Key lock



