



## FOCUS PRINCIPAUX MAIN FOCUSES

Technologie  
Brevetée  
Patented

### TECHNOLOGIE ANTI PUNAISES

Les profils et les accessoires ont été conçus pour offrir une barrière efficace contre les punaises gênantes, qui s'introduisent facilement dans les habitations. Neoscenica® a été conçue pour éliminer toutes les voies d'introduction possibles, laissant les intrus à l'extérieur.

### ANTIBUG TECHNOLOGY

*Profiles and plastics have been designed to offer an effective barrier against the annoying bugs, insects that easily enter inside homes. Neoscenica® has been designed to eliminate all the possible entry routes, leaving intruders outside.*

### PROTECTION DE LA MAISON

Grâce à Neoscenica®, tandis que les moustiques agaçants restent dehors, vous pouvez garder les fenêtres grandes ouvertes de façon à régénérer l'air à l'intérieur de la maison.

### HOME PROTECTION

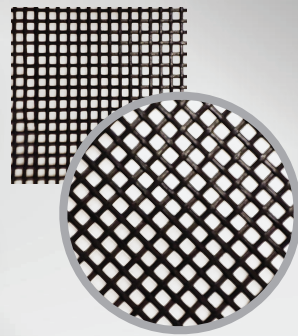
*Thanks to Neoscenica® you can keep the windows wide open, allowing the air to enter the room, while keeping the annoying mosquitos outside.*

### TOILE VELUM

Évolution de la toile standard, plus résistante et plus performante. Grâce à un léger effet ombragé, protège contre les dommages causés par les rayons du soleil.

### VELUM MESH

*Evolution of the standard mesh, more resistant and performing. Thanks to a slight shade effect, protects from damage caused by sunlight.*

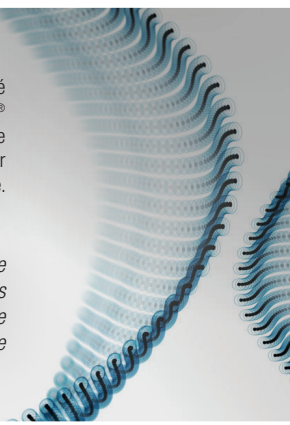


### RÉSISTANCE AU VENT

Classe 6 avec ANIMA21®, le système anti-vent breveté pour rendre les moustiquaires très résistantes. ANIMA21® combine l'esthétique et la fonctionnalité de manière intelligente : il résiste aux pressions mais permet le retour automatique de la toile, garantissant longue tenue et fiabilité.

### WIND RESISTANCE

*Class 6 with ANIMA21®, the anti-wind system to make insect screens hyper-resistant. ANIMA21® combines aesthetics and functionality in an intelligent way, because it resists pressure but allows the automatic return of the net, ensuring its tightness and functioning.*



### PRATICITÉ ET DESIGN

Il s'agit d'un produit ergonomique avancé, facile à utiliser et sans barrières architecturales, ce qui le rend idéal pour les enfants et les personnes âgées.

### FUNCTIONALITY AND DESIGN

*It is an ergonomically advanced product, easy to operate and with no architectural barriers, making it ideal for children and the elderly.*

### INSTALLATION RAPIDE SANS VIS

Installation dans le trou même sans vis grâce à la combinaison du groupe de pression et du scotch double-face fournis en dotation. Avec ce système, il est possible de corriger des hors équerres jusqu'à 13mm

### QUICK INSTALLATION WITHOUT SCREWS

*Installation on recess without screws thanks to the combination of the small spring for end cap and biadhesive supplied. With this system it is possible the adjustment of out of square until 13mm.*

### TECHNOLOGIE BREVETÉE

Un mécanisme breveté qui permet de bloquer la barre poignée dans toutes les positions désirées, sans l'installation de profilés au sol et de fermeture.

### PATENTED TECHNOLOGY

*A patented mechanism that allows locking the handle bar at any point of its course, without requiring the classic ground rail or wall mounting profile.*

### INSTALLATIONS DISPONIBLES

Neoscenica® a été conçue pour s'adapter à tout besoin d'installation: dans le trou, à encastrement ou avec installation frontale. L'installation est facile et rapide avec des vis ou un adhésif double face.

### INSTALLATIONS AVAILABLE

*Neoscenica® has been designed to be adapt to any installation need: front, recessed and built-in installation. The installation is easy and quick with screws or double-sided adhesive.*



# NEOSCENICA®

THE FUTURE STARTS NOW



Technologie  
Brevetée  
Patented

## DIMENSION MAXIMALE

1 battant 2500x3400mm / 2 battants 5000x3400mm

## MAXIMUM SIZE

Single door 2500x3400mm / Double door 5000x3400mm

## ENCOMBREMENT MAXIMALE

46 mm

## OVERALL DIMENSIONS

46 mm

## RÉGLAGES

En hauteur : +13 mm

En largeur : -2/+11 mm sans adhésif double face;

+13 mm avec adhésif double face

## ADJUSTMENTS

In height: +13 mm

In width: -2/+11 mm without double-sided adhesive;

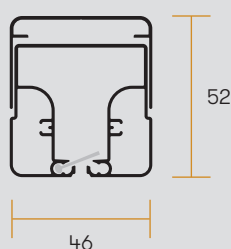
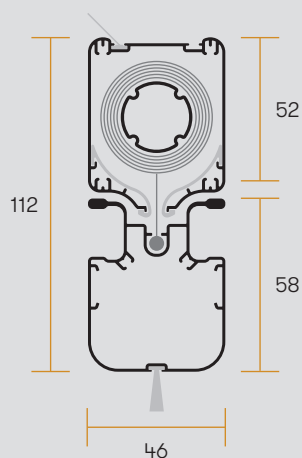
+13 mm with double-sided adhesive

## CARACTÉRISTIQUES TECHNIQUES TECHNICAL FEATURES

## COULEURS ALUMINIUM ALUMINIUM COLORS

Caisson et barre poignée  
Box and Handle bar

Profil adaptateur et coulisse  
Adjuster profile and guide



**Bettio**  
zanzariere flyscreens

www.bettio.it - info@bettio.it

**GESTION  
PROJETS 2.0**

433 Rue Boivin Granby - info@gp2point0.com